

# SOLARWATT M225-54 BLACK AC

## GLAS-FOLIE-SOLARMODUL



SOLARWATT Module liefern höchste Erträge durch optimal aufeinander abgestimmte Materialien und Sortierung in enge Leistungsklassen. Die Langlebigkeit der Module garantieren geprüfte Ausgangsmaterialien, sorgfältigste Verarbeitung und strengste Testverfahren über alle Fertigungsschritte.

SOLARWATT Module werden ausschließlich in Deutschland gefertigt. Das Solarmodul SOLARWATT M225-54 BLACK AC für netzgekoppelte Anlagen verbindet die von SOLARWATT gewohnte hohe Qualität mit rationeller Montage und einem hervorragenden Preis-Leistungs-Verhältnis.

- » monokristalline Solarzellen mit Wirkungsgrad bis zu 19,5%
- » Rahmen mit Hohlkammerprofil und Entwässerungsöffnung
- » hohe mechanische Stabilität und Verwindungssteifigkeit
- » berührungs- und verpolssichere Steckverbinder
- » Plussortierte Leistungsklassen (-0 Wp bis + 5 Wp)
- » Max. Systemspannung 1000 V
- » Zellen und verwendete Materialien anhand von Prüfroutinen freigeprüft
- » 5 Jahre Garantie gemäß den Besonderen Garantiebedingungen für SOLARWATT-Module
- » Ressourcenschonendes, patentiertes Verpackungssystem QUICKSTAXX®



**SOLARWATT AG**  
Maria-Reiche-Str. 2a  
01109 Dresden, Germany  
Tel. +49 351 8895-0  
Fax +49 351 8895-111  
info@solarwatt.de  
www.solarwatt.de

**ZERTIFIZIERT NACH:**  
DIN EN ISO 9001 und 14001

## [ NOMENKLATUR ZUR BEZEICHNUNG VON SOLARWATT-MODULEN ]

**M**



### ZELLENTYP

A = amorphes Silizium  
M = monokristallines Silizium  
P = polykristallines Silizium

**225**



### RICHTWERT FÜR MODULLEISTUNG

Nominalleistung und Leistungsklasse sind im Datenblatt spezifiziert

-

**54**



### ZELLENZAHL

**A**



### RAHMEN

A = Aluminium  
L = Laminat  
(o. Rahmen)

**C**



### ANSCHLUSS

T = Tyco-Stecker  
C = LC4-Stecker

**10**



### Zellgeometrie (Diagonale)

00 = dia 200 mm  
05 = dia 205 mm  
10 = dia 210 mm  
20 = dia 220 mm\*  
\*vollquadratisch

# SOLARWATT M225-54 BLACK AC

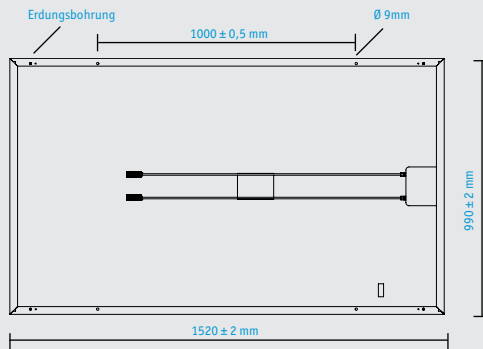
## TECHNISCHE DATEN

IHR SOLARWATT-FACHHÄNDLER:



Änderungen vorbehalten.

### ABMESSUNGEN



### ALLGEMEINE DATEN

<b>Modultechnologie</b>	Glas-Folie-Laminat; Aluminiumrahmen schwarz
<b>Deckmaterial</b>	gehärtetes Solarglas mit AR-Beschichtung, 4 mm
<b>Verkapselung</b>	EVA-Solarzellen-EVA
<b>Rückseitenmaterial</b>	mehrlagiger Folienverbund, schwarz
<b>Solarzellen</b>	54 monokristalline Solarzellen
<b>Maße der Zellen</b>	156 x 156 mm
<b>Kabel und Kabelanschluss</b>	Anschlussdose mit 2 Kabeln 1,00 m/4 mm <sup>2</sup> Lumberg LC4 Anschlüsse
<b>Bypass-Dioden</b>	3 Stück
<b>Anwendungsklasse</b>	Application class A (nach IEC 61730)
<b>Abmessungen (LxBxD)</b>	1520 x 990 x 50mm
<b>Gewicht</b>	21 kg
<b>Max. Systemspannung</b>	1000 V
<b>IP Schutzgrad</b>	IP 65
<b>Mechanische Belastbarkeit</b>	Soglast geprüft bis 2400 Pa (Windgeschwindigkeit 130 km/h mit Sicherheitsfaktor 3) Auflast geprüft bis 5400 Pa
<b>Qualifikationen</b>	IEC 61215 Ed.2, IEC 61730 (inkl. Schutzklasse II) (in Vorbereitung)

### ELEKTRISCHE EIGENSCHAFTEN BEI STC

STC: Standard Test Conditions: Bestrahlungsstärke 1000 W/m<sup>2</sup>, Spektrale Verteilung AM 1,5, Temperatur 25±2 °C, entsprechend EN 60904-3

Bezeichnung	SOLARWATT M225-54 BLACK AC			
<b>Nennleistung P<sub>N</sub></b>	215 Wp	220 Wp	225 Wp	230 Wp
<b>Nennspannung U<sub>mpp</sub></b>	28,0 V	28,1 V	28,2 V	28,4 V
<b>Nennstrom I<sub>mpp</sub></b>	7,70	7,85 A	7,98 A	8,11 A
<b>Leerlaufspannung U<sub>OC</sub></b>	33,8 V	33,9 V	34,1 V	34,2 V
<b>Kurzschlussstrom I<sub>SC</sub></b>	8,52 A	8,56 A	8,66 A	8,73 A
<b>Rückstrombelastb. I<sub>R</sub>*</b>	20 A			

Messtoleranzen bezogen auf P<sub>max</sub> ±5 %;\*Rückstrombelastbarkeit: Betrieb der Module mit eingespeistem Fremdstrom ist nur bei Verwendung einer Strangsicherung mit Auslösestrom < 2 x I<sub>SC</sub> @ STC\* zulässig.Reduktion des Modulwirkungsgrades bei Rückgang der Bestrahlungsstärke von 1000 W/m<sup>2</sup> auf 200 W/m<sup>2</sup> (bei 25°C): 4<sup>±2</sup> % (relativ) / -0,6<sup>±0,3</sup> % (absolut).

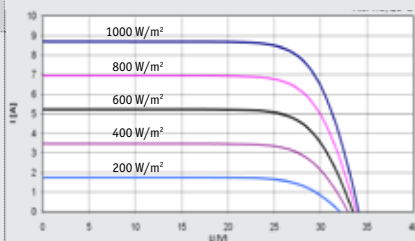
### ELEKTRISCHE EIGENSCHAFTEN BEI NOCT

NOCT: Normal Operation Cell Temperature: Bestrahlungsstärke 800 W/m<sup>2</sup>, AM 1,5, Temperatur 20 °C, Windgeschwindigkeit 1m/s, elektrischer Leerlauf

Bezeichnung	SOLARWATT M225-54 BLACK AC			
<b>Nennleistung P<sub>N</sub></b>	158 W	161 W	165 W	168 W
<b>Nennspannung U<sub>mpp</sub></b>	25,7 V	25,8 V	25,9 V	26,1 V
<b>Leerlaufspannung U<sub>OC</sub></b>	31,5 V	31,6 V	31,8 V	31,9 V
<b>Kurzschlussstrom I<sub>SC</sub></b>	6,86 A	6,89 A	6,97 A	7,03 A

### KENNLINIE

Strom-Spannung bei versch. Einstrahlungen



Leistungsklasse 230 Wp

### THERMISCHE EIGENSCHAFTEN

<b>Betriebstemperaturbereich</b>	-40 ... +80 °C
<b>Umgebungstemperaturbereich</b>	-40 ... +45 °C
<b>Temperaturkoeffizient von P<sub>N</sub></b>	-0,43%/K
<b>Temperaturkoeffizient von U<sub>OC</sub></b>	-0,34%/K
<b>Temperaturkoeffizient von I<sub>SC</sub></b>	0,03%/K
<b>NOCT</b>	45°C